



FTCAP
FISCHER & TAUSCHE
CAPACITORS

FischerLink

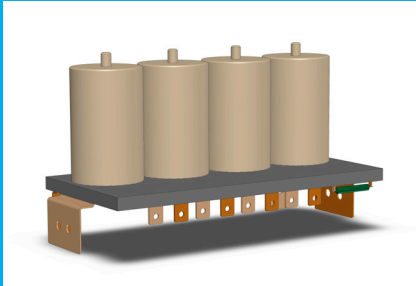
MORE THAN JUST THE ASSEMBLY OF CAPACITORS

2 x 3 = 8





FTCAP
FISCHER & TAUSCHE
CAPACITORS

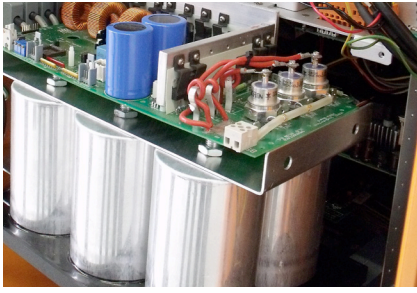


WÄHLEN SIE AUS UNSEREM
GROSSEN PRODUKTSPEKTRUM
KONDENSATOREN FÜR IHRE ANWENDUNG

Choose suitable capacitors from our wide range for your application

FischerLink

- Design eines kompletten Moduls nach kundenspezifischen Vorgaben
 - extrem niedrige Induktivität
 - dadurch ist ein 10 % größeres Kapazitätswolumen möglich
 - leichte Montage, leichter Austausch
 - keine Kontaktkorrosion der Terminals möglich
 - stabiles und sicheres Bauteil
 - sehr hohe Lebensdauer durch direkten Kontakt von Kondensator und Busbar
-
- *Design of complete modules according to customer specifications*
 - *Extremely low inductance through compact designs*
 - *10% more capacitance in the same volume*
 - *Easy installation, easy replacement*
 - *Corrosion-free terminal contacts*
 - *Sturdy and reliable component*
 - *Very long lifetime because of direct connections to the busbar*



UNSER LEISTUNGSSPEKTRUM: KONDENSATORENBÄNKE FÜR IHRE ANWENDUNG

Our product-range: Capacitor assemblies for your application

BEISPIELE FÜR FISCHERLINK MIT FILM-KONDENSATOREN

Examples for FischerLink with film capacitors

Rated voltage U_R	700 V			900 V			1100 V			1300 V		
	C_R [mF]	I_{AC} @ 10 kHz [mA]	dim. [mm] length / width / height	C_R [mF]	I_{AC} @ 10 kHz [mA]	dim. [mm] length / width / height	C_R [mF]	I_{AC} @ 10 kHz [A]	dim. [mm] length / width / height	C_R [mF]	I_{AC} @ 10 kHz [A]	dim. [mm] length / width / height
2	1700	132	200 100 100	1100	122	200 100 100	840	114	200 100 100	520	102	200 100 100
4	3400	364	200 200 100	2200	244	200 200 100	1680	228	200 200 100	1040	204	200 200 100
6	5100	396	300 200 100	3300	366	300 200 100	2520	342	300 200 100	1560	306	300 200 100
8	6800	528	400 200 100	4400	488	400 200 100	3360	456	400 200 100	2080	408	400 200 100
9	6750	594	300 300 100	4950	549	300 300 100	3780	513	300 300 100	2340	459	300 300 100

BEISPIELE FÜR FISCHERLINK MIT ELEKTROLYT-KONDENSATOREN

Examples for FischerLink with electrolytic capacitors

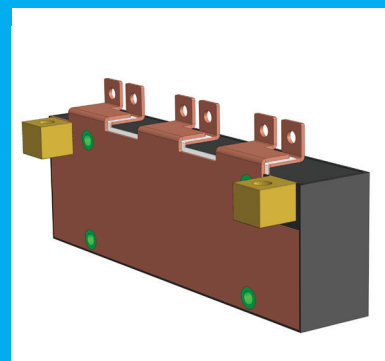
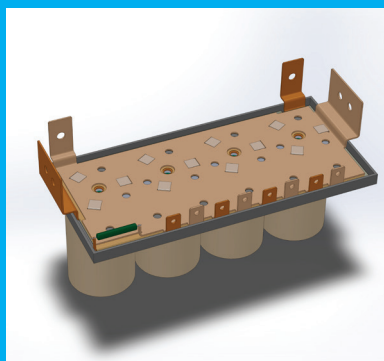
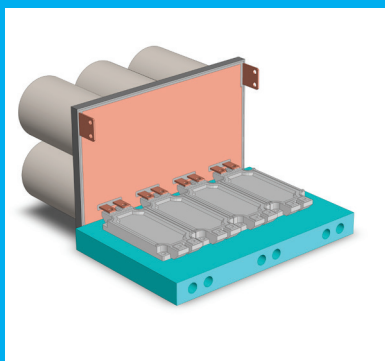
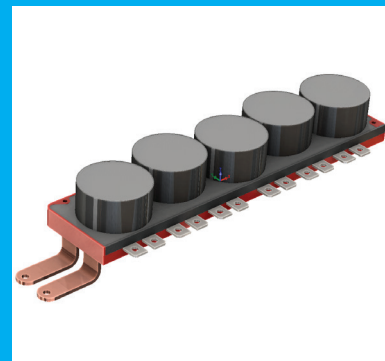
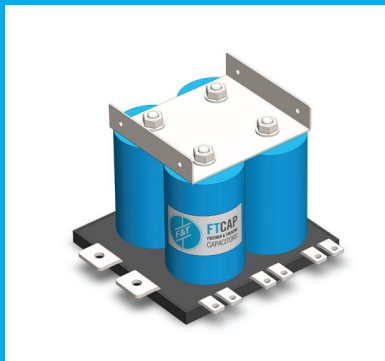
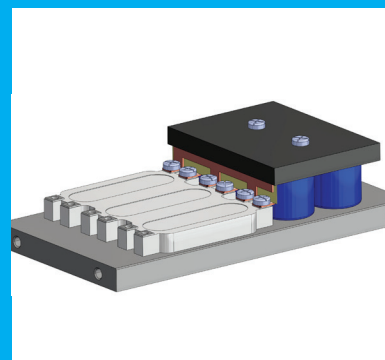
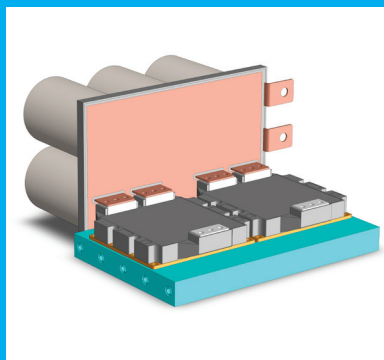
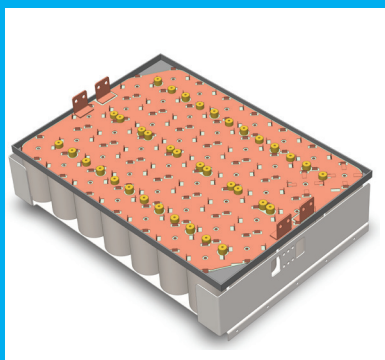
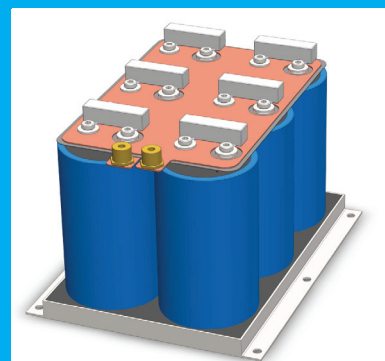
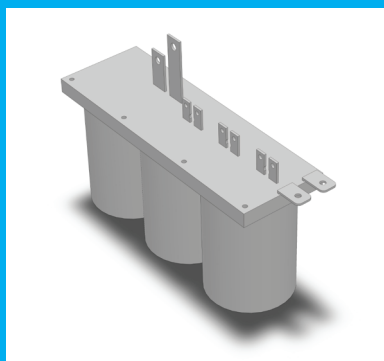
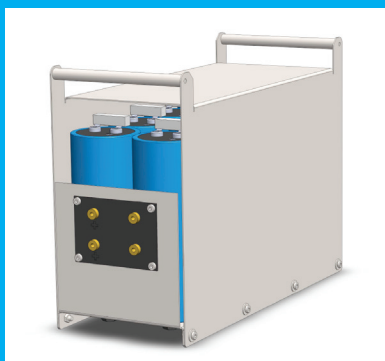
Rated voltage U_R	450 V				900 V (2 capacitances in serial connection)				1350 V (3 capacitances in serial connection)			
	C_R [mF]	Typ. ESR @ 100 Hz 20°C [mΩ]	I_{R-} @ 100 Hz 105°C [A]	dim. [mm] length / width / height	C_R [mF]	Typ. ESR 100 Hz 20°C [mΩ]	I_{R-} @ 100 Hz 105°C [A]	dim. [mm] length / width / height	C_R [mF]	Typ. ESR @ 100 Hz 20°C [mΩ]	I_{R-} @ 100 Hz 105°C [A]	dim. [mm] length / width / height
6	19,8	4,2	90	200 250 155	4,95	16,7	45	200 250 155	2,2	37,5	30	200 250 155
12	39,6	2,1	180	200 250 350	9,9	8,4	90	200 250 350	4,4	18,8	60	200 250 350
24	79,2	1,1	360	200 250 780	19,8	4,2	180	200 250 780	8,8	9,4	120	200 250 780

MASSGESCHNEIDERTE PRODUKTE FÜR IHRE ANFORDERUNGEN: INDIVIDUALITÄT IST UNSERE STÄRKE!

Tailor-made products for your requirements: individuality is our strength



AUFBAU NACH MASS *Individual shape and design*





FTCAP
FISCHER & TAUSCHE
CAPACITORS



ERFOLGREICHE ANWENDUNGEN FÜR KONDENSATORENBÄNKE

Successful applications for assembled capacitors





FTCAP

FISCHER & TAUSCHE
CAPACITORS



TOP-QUALITÄT MACHT DEN UNTERSCHIED: KONDENSATOREN „MADE IN GERMANY“ ODER „SWISS MADE“

Top-quality capacitors since 1948: „Made in Germany“ or „Swiss Made“



Husum, Germany



Yverdon-les-Bains, Switzerland

Seit 1948 produzieren wir in Husum Kondensatoren und sind dem Standort treu geblieben. Seit 2004 gehört auch die Kondensatorensparte der Firma Leclanché zu uns. Leclanché Capacitors produziert in Yverdon-les-Bains in der Schweiz. Unsere Sortimente ergänzen sich und sowohl der qualitative Anspruch an die Fertigung als auch die Innovationskraft passen zu unserer Philosophie.

Garant für einen hohen Qualitätsanspruch und Know-how bei der Lösung schwieriger Einbausituationen ist der Standort.

Gemeinsam haben wir ein beachtliches Sortiment und einen einzigartigen Erfahrungsschatz in der Entwicklung kundenorientierter Produktlösungen.

Two locations but just one goal: top-quality capacitors. „Made in Germany“ or „Swiss Made“.

We remain true to our founders' vision of solving customer's capacitor needs through innovation, ingenuity and production in Europe.

The result is a remarkable range of capacitor solutions even for the most demanding applications. Where a particular application requires a particular solution, we will offer a custom design at an affordable price.

HEADQUARTERS

FTCAP GmbH

Carl-Benz-Straße 1
25813 Husum, Germany

Tel. +49 (0) 48 41 - 89 57-0
Fax +49 (0) 48 41 - 89 57-45

info@ftcap.de
www.ftcap.de

SUBSIDIARY

LECLANCHÉ CAPACITORS

Av. de Grandson 48
1400 Yverdon-les-Bains, Switzerland

Tel. +41 (0) 24 445 - 66 88
Fax +41 (0) 24 445 - 66 89

capinfo@Lcap.ch
www.Lcap.ch

